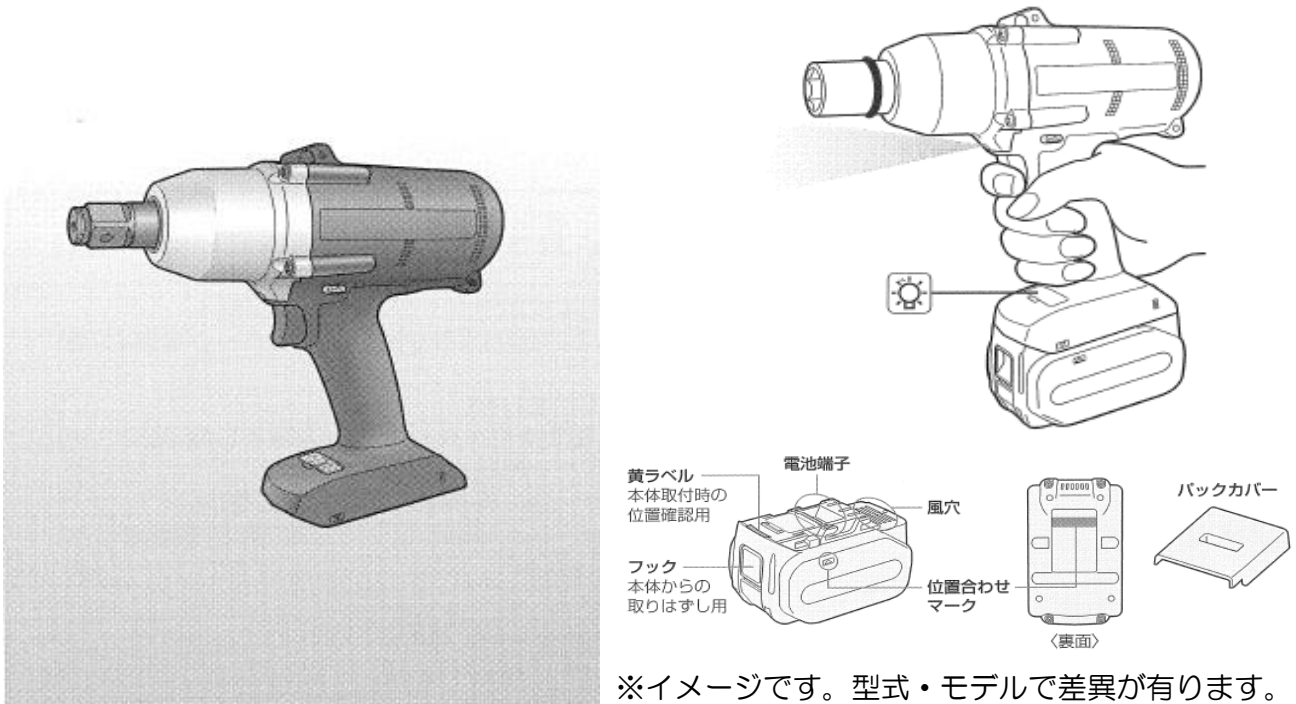


締付作業省力化電動トルクレンチ

シール性保持のためにトルク管理が重要になってくるメタルガスケット(RVシリーズ)やうずまきガスケット(FVシリーズ)に使用できる電動トルクレンチになります。

インパクトタイプのトルクレンチですので、**反力受けを気にせずにボルトの締付作業が可能**です。反面、多少の打撃音があるので**音を忌避される場所での使用は推奨出来ません**。

トルク範囲に応じて3機種をご紹介しますので、ご関心のある方はお問い合わせください。
※片締め防止のために、仮締めは付属の手締めレンチやトルクレンチの併用を推奨します。



■電動トルクレンチの特徴

○メリット

- ・高トルクの締付時に特に効果を発揮します。
- ・蓋板開放時の作業を省力化できます。
- ・手動トルクレンチ等の取り回しが困難な、狭い場所での作業に適します。
- ・作業台の固定などが出来ない場合での締付に有効です。
- ・充電ドライバーのため、コードレスで使用可能です。

×デメリット

- ・電動レンチ単体で使用すると、片締めになる可能性も有ります。締付は手動工具併用を推奨します。
- ・インパクトタイプのため、作業時打撃音があります。作業音不許容の場合は使用不可です。
- ・手締めのレンチ（トルクレンチ）に比べ、締付精度は劣ります。
- ・防爆対応機器では有りません。危険場所では使用できません。
- ・充電ドライバーですので、定期的に充電が必要です。

■型式・仕様及び標準価格表(税別・送料別)

※実売価格は直販の場合は直接、商社経由の場合は取扱商社にお問い合わせ下さい。

電動レンチ型式	ETW-120	ETW-200	ETW-650
トルク制御範囲	30~120N・m	70~200N・m	160~650N・m
リミット解除	185N・m	520N・m	750N・m
適用サイズ	□12.7	□12.7	□19.0
締付トルク精度			±25%
モータ電圧	14.4V	18.0V	21.6V
標準価格	140,000	239,000	313,000
付属品	充電器付	充電器付	充電器付
	電池パック付(2個)	電池パック付(2個)	電池パック付(2個)