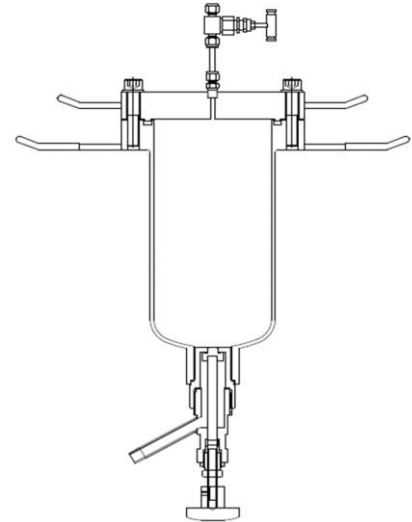
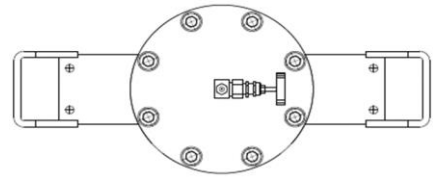


## AUTO CLAVE FVLシリーズ(FVNL：バルブ仕様)

### ■特長

- ・締付作業が比較的容易なガスケットを採用
- ・気密性、シール性に優れるガスケット
- ・熱・圧力追従性に優れたシール方式
- ・トルクレンチを標準付属
- ・回収・洗浄作業性向上の排液ドレン付

### ■外形図



### ■オプション

- ・接ガス部の材質変更  
(バルブ・安全弁・圧力計・攪拌機本体・継手類)
- ・容器内表面処理  
(電解研磨処理・PFAコーティング・CVDコート)
- ・流体急冷機構  
(内部冷却コイルまたは外部水冷ジャケット)
- ・容器フランジ急冷機構  
(エア-空冷管)
- ・観察窓(ホウケイ酸塩ガラス窓)  
(容器側面タイプ/蓋板上面タイプ)
- ・簡易試料投入口(配管2連バルブ/キャップ口)
- ・電極シール継手

### ■標準仕様スペック

型式	FVN**L							
容量(リットル)	1.5	2.0	2.5	3.0	5.0	6.0	10.0	20.0
適用法規	小型压力容器							
設計圧力(MPa)	13.3	10.0	8.0	6.5	4.0	3.3	2.0	1.0
設計温度(°C)	300			280	250	235	215	200
容器材質	SUS316※容器材質は価格表を参照下さい							
接ガス材質	SUS316							
シール材質	膨張黒鉛&SUS316		膨張黒鉛&SUS316またはPTFE&SUS316			左記又はPTFE系シート		
その他要部材質	グラファイト					PTFE		
バルブ	ストップ(オリフィスφ4.0/Cv0.35)			ニードル(φ6.4/Cv0.73)				
ドレンバルブ	ボールバルブまたはストップバルブ				Y形底排弁			
ガスケット備考	フープ材(SUS304(L)/316L/Ti/Ni/M400/HC276/I600/I625/HB-2/I825)							
	ガスケットフィラー材はPTFEに変更可能です。(300°C/9MPa未満)							
継手材質	容器材質が特殊材質の時、継手材質は容器と同等材質または近似材質です。							

## FVNLシリーズ 標準価格表(税別・送料別)

※実売価格は直販の場合は直接、商社経由の場合はお取引商社に見積依頼下さい。

### 圧力容器材質

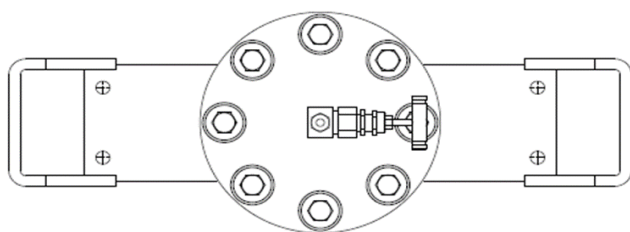
容器容量	型式	φD×L(mm)	SUS316	HC276	HC22	Alloy59	MAT21
1.5L	FVN1.5L	φ91.0×240L	2,066,000	4,494,000	4,475,000		
2.0L	FVN2L	φ106.0×238L	2,318,000	4,955,000	4,927,000		
2.5L	FVN2.5L	φ116.0×248L	2,374,000	5,077,000	5,053,000		
3.0L	FVN3L	φ121.0×273L	2,600,000	5,679,000	5,629,000		
5.0L	FVN5L	φ155.2×274L	1,209,000	2,733,000	2,719,000		
6.0L	FVN6L	φ155.2×327L	1,230,000	2,818,000	2,804,000		
10.0L	FVN10L	φ208.3×307L	1,452,000	3,471,000	3,328,000		
20.0L	FVN20L	φ259.4×397L	1,648,000	3,987,000	3,889,000		
容器容量	型式	φD×L(mm)	HB-2	INC600	INC625	M400	Ni201
1.5L	FVN1.5L	φ91.0×240L	5,938,000	4,116,000	4,463,000	3,963,000	
2.0L	FVN2L	φ106.0×238L	7,042,000	4,625,000	5,636,000	4,035,000	
2.5L	FVN2.5L	φ116.0×248L	7,239,000	4,731,000	5,780,000	4,137,000	
3.0L	FVN3L	φ121.0×273L	8,325,000	5,295,000	5,986,000	4,868,000	
5.0L	FVN5L	φ155.2×274L	3,748,000	2,818,000		3,005,000	3,587,000
6.0L	FVN6L	φ155.2×327L	3,836,000	2,835,000		3,054,000	3,817,000
10.0L	FVN10L	φ208.3×307L		3,671,000		4,180,000	
20.0L	FVN20L	φ259.4×397L		4,268,000		4,730,000	
容器容量	型式	φD×L(mm)	INC825	チタン2種	SUS316L	SUS304	SUS304L
1.5L	FVN1.5L	φ91.0×240L					
2.0L	FVN2L	φ106.0×238L					
2.5L	FVN2.5L	φ116.0×248L					
3.0L	FVN3L	φ121.0×273L					
5.0L	FVN5L	φ155.2×274L		2,200,000	1,230,000	1,154,000	
6.0L	FVN6L	φ155.2×327L		2,193,000	1,251,000	1,178,000	
10.0L	FVN10L	φ208.3×307L		2,552,000	1,480,000	1,382,000	
20.0L	FVN20L	φ259.4×397L			1,686,000	1,551,000	
容器容量	型式	φD×L(mm)					
1.5L	FVN1.5L	φ91.0×240L					
2.0L	FVN2L	φ106.0×238L					
2.5L	FVN2.5L	φ116.0×248L					
3.0L	FVN3L	φ121.0×273L					
5.0L	FVN5L	φ155.2×274L					
6.0L	FVN6L	φ155.2×327L					
10.0L	FVN10L	φ208.3×307L					
20.0L	FVN20L	φ259.4×397L					

## FVL(うずまきガasket)シリーズ 設計温度(°C)/設計圧力(MPa)

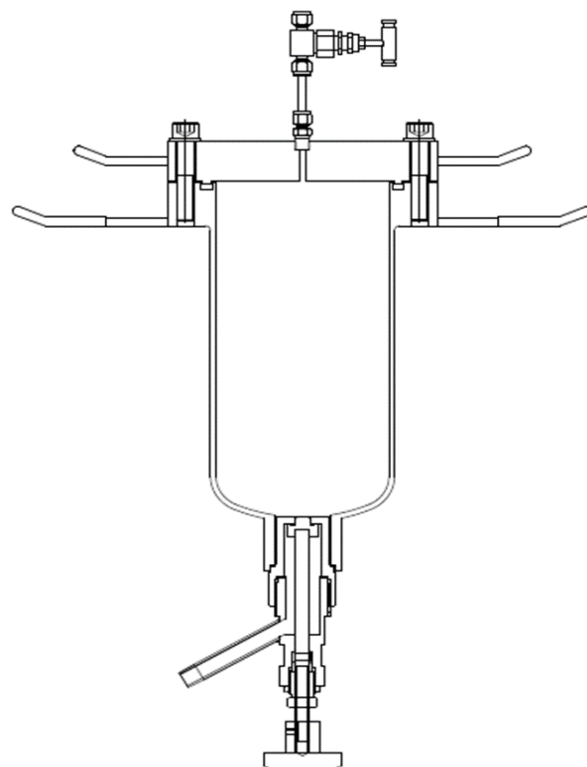
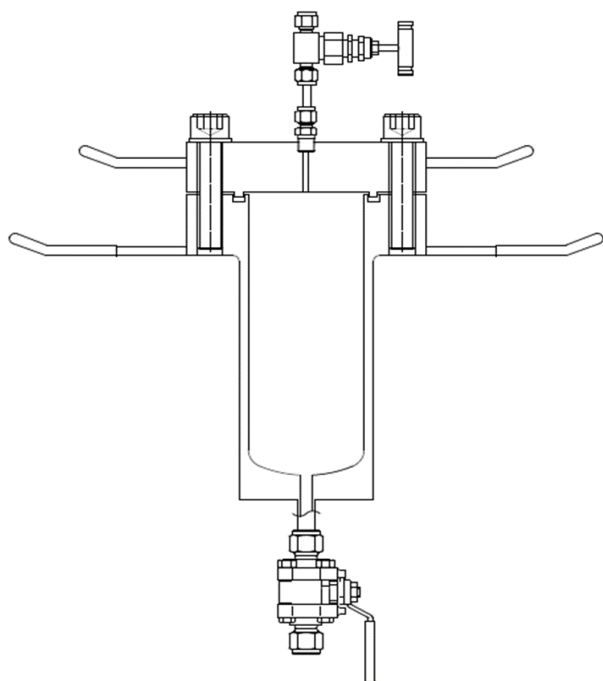
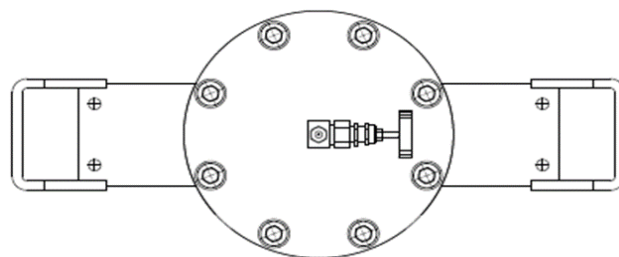
型式	FVL5		FVL6		FVL10		FVL20	
材質	温度(°C)/圧力(MPa)							
HC276	250	4.00	240	3.30	215	2.00	200	1.00
HC-22	250	4.00	240	3.30	215	2.00	200	1.00
HB-2	250	4.00	240	3.30	/		/	
I-600	250	4.00	240	3.30	215	2.00	200	1.00
I-625	250	4.00	240	3.30	215	2.00	200	1.00
M400	250	3.48	225	3.30	215	2.00	200	1.00
C20Cb3	250	4.00	240	3.30	215	2.00	200	1.00
Ni201	210	1.75	210	1.75	/		/	
チタン	205	1.73	205	1.73	200	1.30	/	

### ■全体外形図

1.5~3Lタイプ(ボール or ストップ弁)



5L/6L/10L/20Lタイプ(Y形底排弁)



※3L以下の排液ドレンバルブは、ボールバルブまたはストップバルブになります。  
(材質HB-2の3L以下は、ドレンバルブ無しになります。)

※5L/6L/10L/20LはY形底排弁になります。