

**AUTO CLAVE OCシリーズ【2リットル以下】(OCM/UN：攪拌・加熱ユニット仕様)**

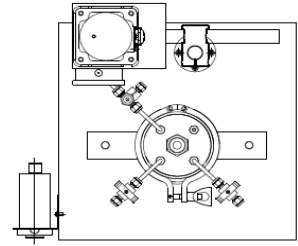
■特長

- ・Oリング・クランプシールで作業性に優れる
- ・耐薬品性に優れるFFKMを採用

\*温度コントローラは、別途選択して下さい。  
(別売になります。)

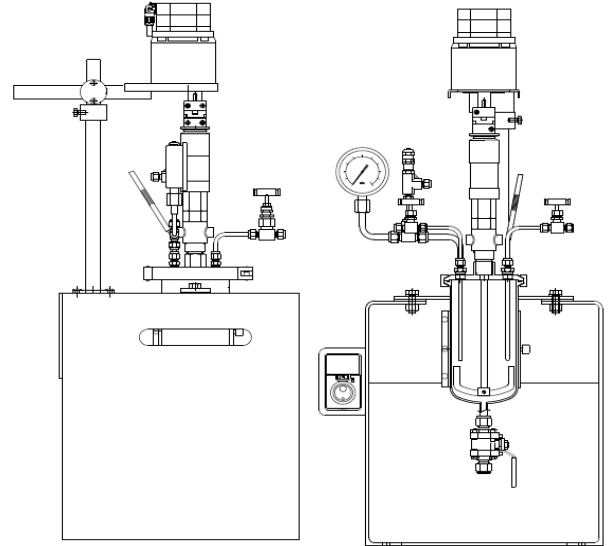
■外形図

※価格表下部にも  
参考図があります。



■オプション

- ・容器材質変更(材質詳細は価格表参照)
- ・バルブ材質変更(HC276/Ti/I600/M400/C20等)
- ・Oリング変更(FKM/VMQ/EPDM/特殊FKM/特殊FFKM等)
- ・着脱式内筒(ホウケイ酸/石英/PTFE/PEEK/金属等)
- ・表面処理(PFAコート/電解研磨/CVDコート)
- ・急冷機構(水冷コイル・ジャケット/空冷管)
- ・蓋板置き台      ・ドレンバルブ(100~400ml)
- ・蓋板放熱防止カバー(ガラス繊維/石英)



■標準仕様スペック

外形図:1500~2000ml ボール弁仕様

|           |  |
|-----------|--|
| 型式        | OCM***/UN                                      |
| 容量        | 100ml~2000ml                                   |
| 適用法規      | なし   |
| 設計圧力(MPa) | 2MPa   |
| 設計温度(°C)  | 200°C  |
| 容器材質      | SUS316L※容器材質は価格表を参照下さい                         |
| 接ガス材質     | SUS316   |
| シール材質     | FFKM   |
| その他要部材質   | PTFE   |
| バルブ       | ニードルバルブ(オリフィスφ4.4/流量係数Cv0.37)                  |
| 圧力計       | ブルドン管・耐振動グレード(-0.1~2.5MPa/目盛0.05MPa)           |
| リリースバルブ   | 設定圧力2MPa±10%(口径φ3.6)                           |
| 温度計保護管    | SUS316L※材質は容器材質と同等(近似)材質                       |
| 温度センサー    | マイクロベルシース K熱電対 class1 φ1.0/φ1.6/φ2.3/φ3.2      |
| 加熱器       | バンドヒーター 220W~2070W                             |
| 設置台       | 板曲簡易タイプ/SS400焼付塗装                              |
| 攪拌機       | 容器材質が特殊材質の時、継手は容器と同等材質か近似材質です。                 |
| モーター      | ブラシレス/200W/許容トルク2.2N・m/16~800rpm/AC200V-4.9A以下 |
| ドレンバルブ    | SUS316：ボール弁 C276/Ti/I600/C20/M400：ストップ弁        |
|           | その他材質：Y形底排弁 800ml以上はドレン標準                      |

## OCM/UNシリーズ 標準価格表①(税別価格・送料別)

※実売価格は直販の場合は直接、商社経由の場合はお取引商社に見積依頼下さい。

|        |             | 圧力容器材質      |           |           |           |         |           |
|--------|-------------|-------------|-----------|-----------|-----------|---------|-----------|
| 容器容量   | 型式          | φD×L(mm)    | SUS316L   | HC276     | HC22      | Alloy59 | MAT21     |
| 5ml    | OCM5/UN     | φ11.0×57L   |           |           |           |         |           |
| 10ml   | OCM10/UN    | φ16.0×57L   |           |           |           |         |           |
| 20ml   | OCM20/UN    | φ21.0×60L   |           |           |           |         |           |
| 40ml   | OCM40/UN    | φ26.0×77L   |           |           |           |         |           |
| 100ml  | OCM100/UN   | φ36.0×102L  | 1,135,000 | 1,594,000 | 1,578,000 |         |           |
| 200ml  | OCM200/UN   | φ41.0×156L  | 1,157,000 | 1,662,000 | 1,646,000 |         |           |
| 400ml  | OCM400/UN   | φ56.0×169L  | 1,186,000 | 1,760,000 | 1,747,000 |         | 1,949,000 |
| 800ml  | OCM800/UN   | φ71.0×210L  | 1,183,000 | 2,356,000 | 2,419,000 |         | 2,812,000 |
| 1000ml | OCM1000/UN  | φ83.1×193L  | 1,197,000 |           |           |         |           |
|        | OCM1000/UN  | φ81.1×202L  |           | 2,419,000 | 2,482,000 |         | 3,003,000 |
| 1500ml | OCM1500S/UN | φ96.0×217L  | 1,192,000 | 2,494,000 | 2,579,000 |         | 3,245,000 |
|        | OCM1500/UN  | φ108.3×171L | 1,145,000 |           |           |         |           |
|        | OCM1500/UN  | φ106.3×177L |           | 2,322,000 | 2,386,000 |         | 2,719,000 |
| 2000ml | OCM2000/UN  | φ108.3×225L | 1,178,000 |           |           |         |           |
|        | OCM2000/UN  | φ106.3×233L |           | 2,379,000 | 2,444,000 |         | 2,812,000 |

## OCM/UNシリーズ 標準価格表②(税別価格・送料別)

※実売価格は直販の場合は直接、商社経由の場合はお取引商社に見積依頼下さい。

|        |             | 圧力容器材質      |           |       |           |           |           |
|--------|-------------|-------------|-----------|-------|-----------|-----------|-----------|
| 容器容量   | 型式(容量/内径)   | φD×L(mm)    | チタン2種     | チタン3種 | Zr702     | INC600    | INC625    |
| 5ml    | OCM5/UN     | φ11.0×57L   |           |       |           |           |           |
| 10ml   | OCM10/UN    | φ16.0×57L   |           |       |           |           |           |
| 20ml   | OCM20/UN    | φ21.0×60L   |           |       |           |           |           |
| 40ml   | OCM40/UN    | φ26.0×77L   |           |       |           |           |           |
| 100ml  | OCM100/UN   | φ36.0×102L  |           |       |           | 1,597,000 |           |
| 200ml  | OCM200/UN   | φ41.0×156L  |           |       |           | 1,643,000 |           |
| 400ml  | OCM400/UN   | φ56.0×169L  | 1,582,000 |       |           | 1,749,000 | 1,767,000 |
| 800ml  | OCM800/UN   | φ71.0×210L  | 2,000,000 |       |           | 2,192,000 | 2,502,000 |
| 1000ml | OCM1000/UN  | φ83.1×193L  |           |       |           |           |           |
|        | OCM1000/UN  | φ81.1×202L  | 2,025,000 |       |           | 2,217,000 | 2,556,000 |
| 1500ml | OCM1500S/UN | φ96.0×217L  | 2,047,000 |       | 8,427,000 | 2,285,000 | 2,648,000 |
|        | OCM1500/UN  | φ108.3×171L |           |       |           |           |           |
|        | OCM1500/UN  | φ106.3×177L | 1,977,000 |       | 7,766,000 | 2,189,000 | 2,487,000 |
| 2000ml | OCM2000/UN  | φ108.3×225L |           |       |           |           |           |
|        | OCM2000/UN  | φ106.3×233L | 2,022,000 |       | 8,451,000 | 2,255,000 | 2,560,000 |

## OCM/UNシリーズ 標準価格表③(税別価格・送料別)

※実売価格は直販の場合は直接、商社経由の場合はお取引商社に見積依頼下さい。

| 圧力容器材質 |             |             |           |           |           |            |           |
|--------|-------------|-------------|-----------|-----------|-----------|------------|-----------|
| 容器容量   | 型式(容量/内径)   | φD×L(mm)    | Ni201     | M400      | HB-2      | HYBRID-BC1 | C20cb3    |
| 5ml    | OCM5/UN     | φ11.0×57L   |           |           |           |            |           |
| 10ml   | OCM10/UN    | φ16.0×57L   |           |           |           |            |           |
| 20ml   | OCM20/UN    | φ21.0×60L   |           |           |           |            |           |
| 40ml   | OCM40/UN    | φ26.0×77L   |           |           |           |            |           |
| 100ml  | OCM100/UN   | φ36.0×102L  |           |           |           |            |           |
| 200ml  | OCM200/UN   | φ41.0×156L  |           |           |           |            |           |
| 400ml  | OCM400/UN   | φ56.0×169L  | 1,822,000 | 1,623,000 | 1,976,000 |            | 1,758,000 |
| 800ml  | OCM800/UN   | φ71.0×210L  | 2,315,000 | 1,952,000 | 2,839,000 |            | 2,177,000 |
| 1000ml | OCM1000/UN  | φ83.1×193L  |           |           |           |            |           |
|        | OCM1000/UN  | φ81.1×202L  | 2,382,000 | 1,989,000 | 2,929,000 |            | 2,203,000 |
| 1500ml | OCM1500S/UN | φ96.0×217L  | 2,489,000 | 2,040,000 | 3,101,000 |            | 2,223,000 |
|        | OCM1500/UN  | φ108.3×171L |           |           |           |            |           |
|        | OCM1500/UN  | φ106.3×177L | 2,280,000 | 1,907,000 | 2,744,000 |            | 2,144,000 |
| 2000ml | OCM2000/UN  | φ108.3×225L |           |           |           |            |           |
|        | OCM2000/UN  | φ106.3×233L | 2,342,000 | 1,977,000 | 2,834,000 |            | 2,220,000 |

## OCM/UNシリーズ 標準価格表④(税別価格・送料別)

※実売価格は直販の場合は直接、商社経由の場合はお取引商社に見積依頼下さい。

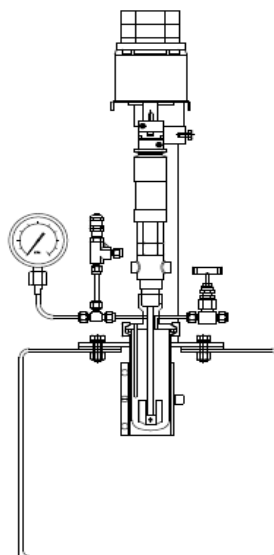
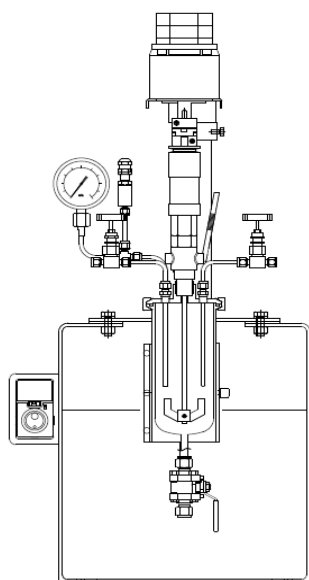
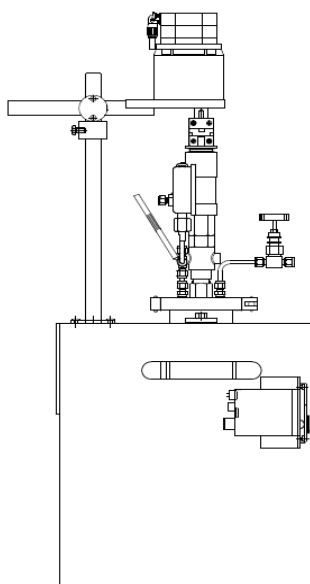
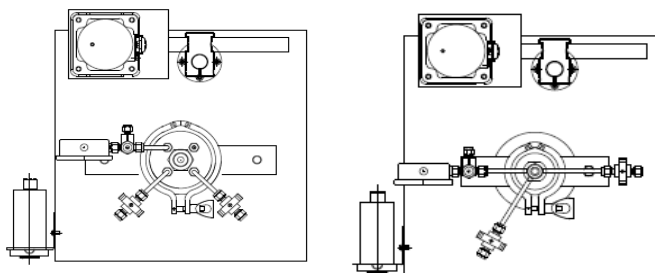
| 圧力容器材質 |             |             |           |           |           |        |           |
|--------|-------------|-------------|-----------|-----------|-----------|--------|-----------|
| 容器容量   | 型式(容量/内径)   | φD×L(mm)    | S31254    | S32750    | SUS329J4L | SUS316 | SUS304    |
| 5ml    | OCM5/UN     | φ11.0×57L   |           |           |           |        |           |
| 10ml   | OCM10/UN    | φ16.0×57L   |           |           |           |        |           |
| 20ml   | OCM20/UN    | φ21.0×60L   |           |           |           |        |           |
| 40ml   | OCM40/UN    | φ26.0×77L   |           |           |           |        |           |
| 100ml  | OCM100/UN   | φ36.0×102L  |           |           |           |        | 1,108,000 |
| 200ml  | OCM200/UN   | φ41.0×156L  |           |           |           |        | 1,127,000 |
| 400ml  | OCM400/UN   | φ56.0×169L  | 1,708,000 | 1,683,000 |           |        | 1,150,000 |
| 800ml  | OCM800/UN   | φ71.0×210L  | 2,341,000 | 2,329,000 |           |        | 1,360,000 |
| 1000ml | OCM1000/UN  | φ83.1×193L  |           |           |           |        | 1,371,000 |
|        | OCM1000/UN  | φ81.1×202L  | 2,365,000 | 2,346,000 |           |        |           |
| 1500ml | OCM1500S/UN | φ96.0×217L  | 2,403,000 | 2,371,000 |           |        | 1,360,000 |
|        | OCM1500/UN  | φ108.3×171L |           |           |           |        | 1,327,000 |
|        | OCM1500/UN  | φ106.3×177L | 2,325,000 | 2,327,000 |           |        |           |
| 2000ml | OCM2000/UN  | φ108.3×225L |           |           |           |        | 1,360,000 |
|        | OCM2000/UN  | φ106.3×233L | 2,383,000 | 2,371,000 |           |        |           |

## OCM/UNシリーズ 標準価格表⑤(税別価格・送料別)

※実売価格は直販の場合は直接、商社経由の場合はお取引商社に見積依頼下さい。

|        |             |             |           | 圧力容器材質 |  |  |  |
|--------|-------------|-------------|-----------|--------|--|--|--|
| 容器容量   | 型式(容量/内径)   | φD×L(mm)    | SUS304L   |        |  |  |  |
| 5ml    | OCM5/UN     | φ11.0×57L   |           |        |  |  |  |
| 10ml   | OCM10/UN    | φ16.0×57L   |           |        |  |  |  |
| 20ml   | OCM20/UN    | φ21.0×60L   |           |        |  |  |  |
| 40ml   | OCM40/UN    | φ26.0×77L   |           |        |  |  |  |
| 100ml  | OCM100/UN   | φ36.0×102L  | 1,280,000 |        |  |  |  |
| 200ml  | OCM200/UN   | φ41.0×156L  | 1,302,000 |        |  |  |  |
| 400ml  | OCM400/UN   | φ56.0×169L  | 1,344,000 |        |  |  |  |
| 800ml  | OCM800/UN   | φ71.0×210L  | 1,609,000 |        |  |  |  |
| 1000ml | OCM1000/UN  | φ83.1×193L  |           |        |  |  |  |
|        | OCM1000/UN  | φ81.1×202L  | 1,622,000 |        |  |  |  |
| 1500ml | OCM1500S/UN | φ96.0×217L  | 1,608,000 |        |  |  |  |
|        | OCM1500/UN  | φ108.3×171L |           |        |  |  |  |
|        | OCM1500/UN  | φ106.3×177L | 1,565,000 |        |  |  |  |
| 2000ml | OCM2000/UN  | φ108.3×225L |           |        |  |  |  |
|        | OCM2000/UN  | φ106.3×233L | 1,592,000 |        |  |  |  |

90A



※800ml/1000ml/1500ml(φ96)仕様

※400ml仕様