

AUTO CLAVE OCシリーズ【2リットル以下】(OCT/UN：加熱ユニット仕様)

■特長

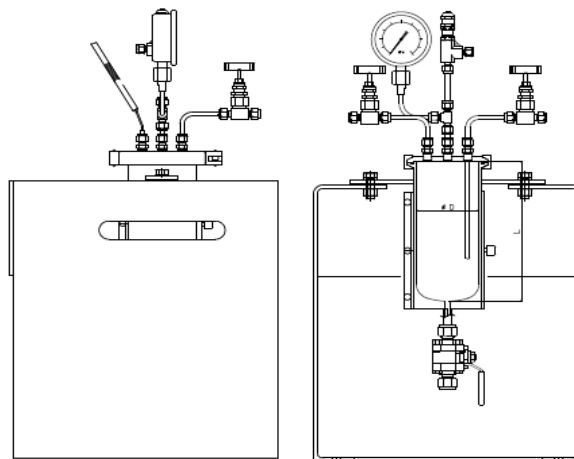
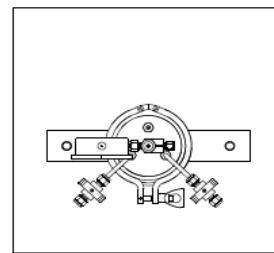
- ・Oリング・クランプシールで作業性に優れる
- ・耐薬品性に優れるFFKMを採用

*温度コントローラは、別途選択して下さい。
(別売になります。)

■オプション

- ・容器材質変更(材質詳細は価格表参照)
- ・バルブ材質変更(HC276/Ti/I600/M400/C20等)
- ・Oリング変更(FKM/VMQ/EPDM/特殊FKM/特殊FFKM等)
- ・着脱式内筒(ホウケイ酸/石英/PTFE/PEEK/金属等)
- ・表面処理(PFAコート/電解研磨/CVDコート)
- ・急冷機構(水冷コイル・ジャケット/空冷管)
- ・蓋板置き台 ・ドレンバルブ(100~400ml)
- ・蓋板放熱防止カバー(ガラス繊維/石英)

■外形図



■標準仕様スペック

容器材質が特殊材質の時、継手材質は容器と同等材質または近似材質です。

型式	OCT***/UN
容量	100ml~2000ml
適用法規	なし
設計圧力(MPa)	2MPa
設計温度(°C)	200°C
容器材質	SUS316L※容器材質は価格表を参照下さい
接ガス材質	SUS316
シール材質	FFKM
その他要部材質	PTFE
バルブ	ニードルバルブ(オリフィスφ4.4/流量係数Cv0.37)
圧力計	ブルドン管・耐振動グレード(-0.1~2.5MPa/目盛0.05MPa)
リリースバルブ	設定圧力2MPa±10%(口径φ3.6)
温度計保護管	SUS316L※材質は容器材質と同等(近似)材質
温度センサー	マイクロベルシース K熱電対 class1 φ1.0/φ1.6/φ2.3/φ3.2
加熱器	バンドヒーター 220W~2070W
設置台	板曲簡易タイプ/SS400焼付塗装
備考	※蓋上部のポート構成は、OCTシリーズの外形図を参照。
	※外底部の形状は100~1000ml(平形) 1500~2000ml(皿型)
	※800~2000mlはドレン付(標準) SUS316(L)⇒ボール弁
	C276/TI/M400/C20/I-600/⇒ストップ弁 それ以外⇒底排弁

OCT/UNシリーズ 標準価格表①(税別価格・送料別)

※実売価格は直販の場合は直接、商社経由の場合はお取引商社に見積依頼下さい。

		圧力容器材質					
容器容量	型式	φD×L(mm)	SUS316L	HC276	HC22	Alloy59	MAT21
5ml	OCT5/UN	φ11.0×57L					
10ml	OCT10/UN	φ16.0×57L					
20ml	OCT20/UN	φ21.0×60L					
40ml	OCT40/UN	φ26.0×77L					
100ml	OCT100/UN	φ36.0×102L	442,000	691,000	685,000		781,000
200ml	OCT200/UN	φ41.0×156L	461,000	748,000	743,000		893,000
400ml	OCT400/UN	φ56.0×169L	493,000	808,000	802,000		988,000
800ml	OCT800/UN	φ71.0×210L	549,000	1,306,000	1,485,000		1,846,000
1000ml	OCT1000/UN	φ83.1×193L	563,000				
	OCT1000/UN	φ81.1×202L		1,362,000	1,540,000		2,021,000
1500ml	OCT1500S/UN	φ96.0×217L	593,000	1,461,000	1,661,000		2,270,000
	OCT1500/UN	φ108.3×171L	546,000				
	OCT1500/UN	φ106.3×177L		1,317,000	1,500,000		1,811,000
2000ml	OCT2000/UN	φ108.3×225L	582,000				
	OCT2000/UN	φ106.3×233L		1,375,000	1,574,000		1,904,000

OCT/UNシリーズ 標準価格表②(税別価格・送料別)

※実売価格は直販の場合は直接、商社経由の場合はお取引商社に見積依頼下さい。

		圧力容器材質					
容器容量	型式(容量/内径)	φD×L(mm)	チタン2種	チタン3種	Zr702	INC600	INC625
5ml	OCT5/UN	φ11.0×57L					
10ml	OCT10/UN	φ16.0×57L					
20ml	OCT20/UN	φ21.0×60L					
40ml	OCT40/UN	φ26.0×77L					
100ml	OCT100/UN	φ36.0×102L	659,000			709,000	717,000
200ml	OCT200/UN	φ41.0×156L	693,000			748,000	767,000
400ml	OCT400/UN	φ56.0×169L	720,000		3,111,000	850,000	850,000
800ml	OCT800/UN	φ71.0×210L	1,109,000		5,081,000	1,285,000	1,572,000
1000ml	OCT1000/UN	φ83.1×193L					
	OCT1000/UN	φ81.1×202L	1,133,000		5,398,000	1,306,000	1,621,000
1500ml	OCT1500S/UN	φ96.0×217L	1,184,000		6,479,000	1,402,000	1,738,000
	OCT1500/UN	φ108.3×171L					
	OCT1500/UN	φ106.3×177L	1,120,000		5,927,000	1,319,000	1,600,000
2000ml	OCT2000/UN	φ108.3×225L					
	OCT2000/UN	φ106.3×233L	1,165,000		6,612,000	1,385,000	1,673,000

OCT/UNシリーズ 標準価格表③(税別価格・送料別)

※実売価格は直販の場合は直接、商社経由の場合はお取引商社に見積依頼下さい。

圧力容器材質							
容器容量	型式(容量/内径)	φD×L(mm)	Ni201	M400	HB-2	HYBRID-BC1	C20cb3
5ml	OCT5/UN	φ11.0×57L					
10ml	OCT10/UN	φ16.0×57L					
20ml	OCT20/UN	φ21.0×60L					
40ml	OCT40/UN	φ26.0×77L					
100ml	OCT100/UN	φ36.0×102L	702,000	592,000	772,000		729,000
200ml	OCT200/UN	φ41.0×156L	761,000	630,000	861,000		768,000
400ml	OCT400/UN	φ56.0×169L	848,000	726,000	943,000		836,000
800ml	OCT800/UN	φ71.0×210L	1,502,000	1,068,000	1,863,000		1,257,000
1000ml	OCT1000/UN	φ83.1×193L					
	OCT1000/UN	φ81.1×202L	1,560,000	1,102,000	1,945,000		1,282,000
1500ml	OCT1500S/UN	φ96.0×217L	1,691,000	1,181,000	2,142,000		1,332,000
	OCT1500/UN	φ108.3×171L					
	OCT1500/UN	φ106.3×177L	1,518,000	1,059,000	1,827,000		1,258,000
2000ml	OCT2000/UN	φ108.3×225L					
	OCT2000/UN	φ106.3×233L	1,580,000	1,128,000	1,916,000		1,334,000

OCT/UNシリーズ 標準価格表④(税別価格・送料別)

※実売価格は直販の場合は直接、商社経由の場合はお取引商社に見積依頼下さい。

圧力容器材質							
容器容量	型式(容量/内径)	φD×L(mm)	S31254	S32750	SUS329J4L	SUS316	SUS304
5ml	OCT5/UN	φ11.0×57L					
10ml	OCT10/UN	φ16.0×57L					
20ml	OCT20/UN	φ21.0×60L					
40ml	OCT40/UN	φ26.0×77L					
100ml	OCT100/UN	φ36.0×102L	702,000	686,000			437,000
200ml	OCT200/UN	φ41.0×156L	745,000	716,000			455,000
400ml	OCT400/UN	φ56.0×169L	793,000	767,000			486,000
800ml	OCT800/UN	φ71.0×210L	1,398,000	1,391,000			860,000
1000ml	OCT1000/UN	φ83.1×193L					872,000
	OCT1000/UN	φ81.1×202L	1,421,000	1,406,000			
1500ml	OCT1500S/UN	φ96.0×217L	1,488,000	1,462,000			894,000
	OCT1500/UN	φ108.3×171L					861,000
	OCT1500/UN	φ106.3×177L	1,418,000	1,423,000			
2000ml	OCT2000/UN	φ108.3×225L					898,000
	OCT2000/UN	φ106.3×233L	1,476,000	1,468,000			

OCT/UNシリーズ 標準価格表⑤(税別価格・送料別)

※実売価格は直販の場合は直接、商社経由の場合はお取引商社に見積依頼下さい。

圧力容器材質

容器容量	型式(容量/内径)	φD×L(mm)	SUS304L				
5ml	OCT5/UN	φ11.0×57L					
10ml	OCT10/UN	φ16.0×57L					
20ml	OCT20/UN	φ21.0×60L					
40ml	OCT40/UN	φ26.0×77L					
100ml	OCT100/UN	φ36.0×102L	463,000				
200ml	OCT200/UN	φ41.0×156L	482,000				
400ml	OCT400/UN	φ56.0×169L	531,000				
800ml	OCT800/UN	φ71.0×210L	927,000				
1000ml	OCT1000/UN	φ83.1×193L					
	OCT1000/UN	φ81.1×202L	939,000				
1500ml	OCT1500S/UN	φ96.0×217L	960,000				
	OCT1500/UN	φ108.3×171L					
	OCT1500/UN	φ106.3×177L	919,000				
2000ml	OCT2000/UN	φ108.3×225L					
	OCT2000/UN	φ106.3×233L	946,000				