

OVNLシリーズ 標準価格表(税別・送料別)

※実売価格は直販の場合は直接、商社経由の場合はお取引商社に見積依頼下さい。

圧力容器材質

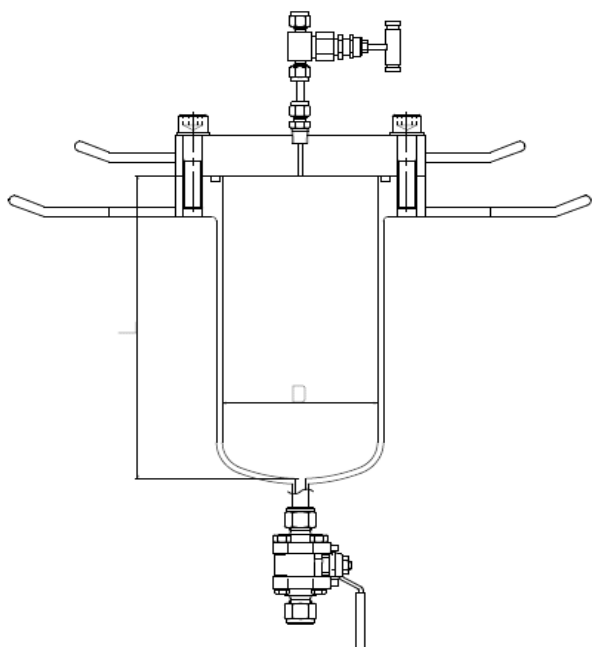
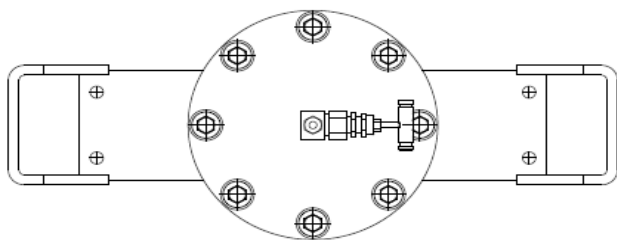
容器容量	型式	φD×L(mm)	SUS316	HC276	HC22	Alloy59	MAT21
3.5L	OVN3.5L	φ129.8×276L	1,001,000	2,109,000	2,103,000	2,867,000	
5.0L	OVN5L	φ155.2×274L	1,411,000	2,771,000	2,711,000		
6.0L	OVN6L	φ155.2×327L	1,453,000	2,824,000	2,771,000		
10.0L	OVN10L	φ208.3×307L	1,566,000	3,201,000	3,139,000		
20.0L	OVN20L	φ259.4×397L	1,755,000	3,693,000	3,578,000		
容器容量	型式	φD×L(mm)	HB-2	INC600	INC625	M400	Ni201
3.5L	OVN3.5L	φ129.8×276L	2,470,000	2,139,000	2,346,000	1,939,000	2,452,000
5.0L	OVN5L	φ155.2×274L	3,879,000	2,535,000	2,833,000	2,703,000	3,580,000
6.0L	OVN6L	φ155.2×327L	3,886,000	2,576,000	2,901,000	2,820,000	3,634,000
10.0L	OVN10L	φ208.3×307L		3,323,000	3,305,000	3,647,000	
20.0L	OVN20L	φ259.4×397L		3,777,000	4,108,000	3,909,000	
容器容量	型式	φD×L(mm)	C20Cb3	INC825	チタン2種	SUS316L	SUS304
3.5L	OVN3.5L	φ129.8×276L	2,106,000		1,991,000	1,013,000	969,000
5.0L	OVN5L	φ155.2×274L	2,494,000		2,205,000	1,431,000	1,359,000
6.0L	OVN6L	φ155.2×327L	2,556,000		2,261,000	1,472,000	1,401,000
10.0L	OVN10L	φ208.3×307L	2,974,000		2,631,000	1,591,000	1,499,000
20.0L	OVN20L	φ259.4×397L	3,297,000			1,789,000	1,668,000
容器容量	型式	φD×L(mm)	SUS304L	S32750	SUS329J4L	Zr702	
3.5L	OVN3.5L	φ129.8×276L	1,085,000				
5.0L	OVN5L	φ155.2×274L	1,523,000				
6.0L	OVN6L	φ155.2×327L	1,570,000				
10.0L	OVN10L	φ208.3×307L	1,683,000				
20.0L	OVN20L	φ259.4×397L	1,876,000				

OVL(リング)シリーズ 設計温度(°C)/設計圧力(MPa)

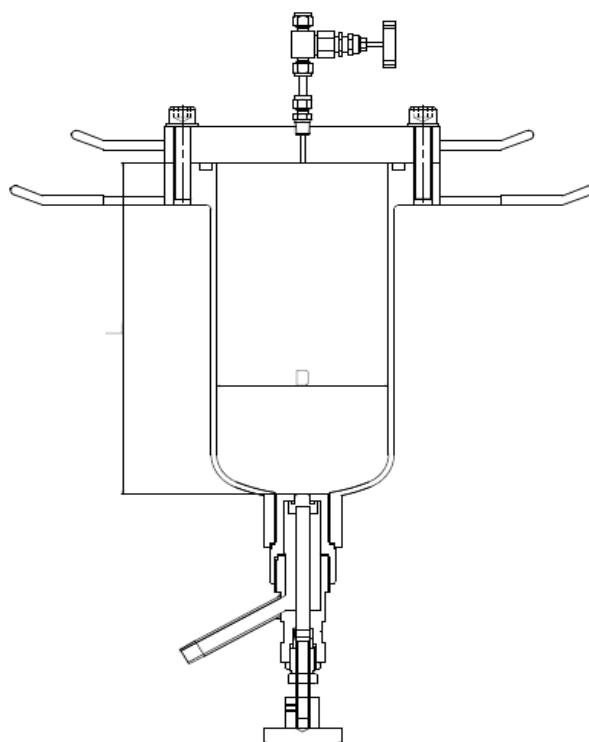
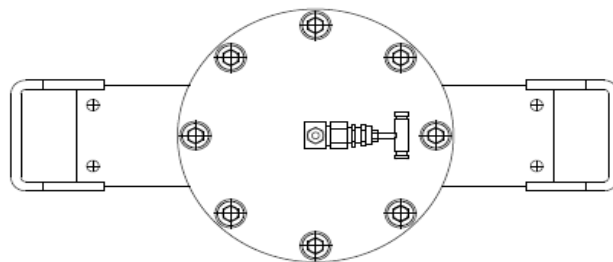
型式	OVL3.5		OVL5		OVL6		OVL10		OVL20	
材質	温度(°C)/圧力(MPa)									
HC276	260	4.40	250	4.00	240	3.30	215	2.00	200	1.00
HC-22	265	4.90	250	4.00	240	3.30	215	2.00	200	1.00
Alloy59	265	5.10								
MAT21										
HB-2	270	5.50	250	4.00	240	3.30				
I-600	255	4.40	250	4.00	240	3.30	215	2.00	200	1.00
I-625	250	4.00	250	4.00	240	3.30	215	2.00	200	1.00
M400	230	2.80	250	3.48	225	3.30	215	2.00	200	1.00
C20Cb3	260	4.70	250	4.00	240	3.30	215	2.00	200	1.00
Ni201	200	1.40	210	1.75	210	1.75				
チタン	215	2.00	205	1.73	205	1.73	200	1.30		

■全体外形図

3.5Lタイプ(ボール or ストップ弁)



5L/6L/10L/20Lタイプ(Y形底排弁)



※3.5Lタイプの排液ドレンバルブは、ボールバルブまたはストップバルブになります。
(材質HB-2の3.5Lタイプについては、ドレンバルブ無しになります。)

※5L/6L/10L/20LはY形底排弁になります。