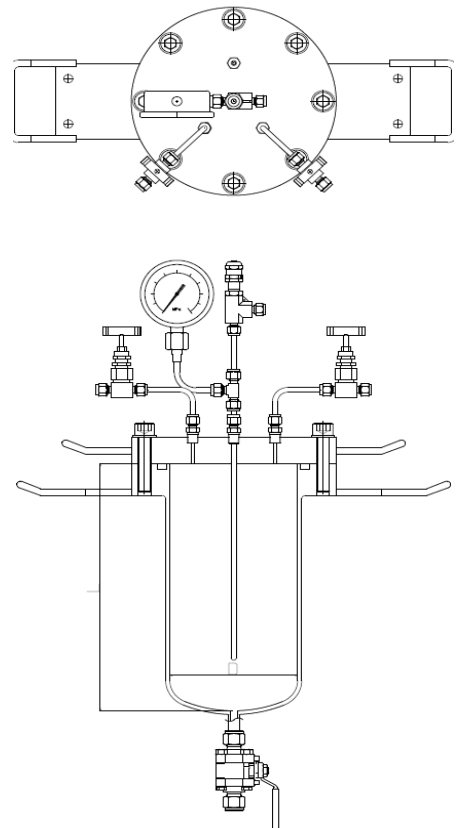


AUTO CLAVE OVLシリーズ(OVTL：圧力計・安全弁仕様)

■特長

- ・セルフシール方式で締付が容易
- ・耐薬品性に優れる材質(FFKM)を標準採用
- ・流体に適するシール材質の選定をすることで
消耗品コストを低減検討可能
- ・回収・洗浄作業性向上の排液ドレン付

■外形図



■オプション

- ・接ガス部の材質変更
(バルブ・安全弁・圧力計・攪拌機本体・継手類)
- ・容器内表面処理
(電解研磨処理・PFAコーティング・CVDコート)
- ・流体急冷機構
(内部冷却コイルまたは外部水冷ジャケット)
- ・容器フランジ急冷機構
(エア-空冷管)
- ・観察窓(ホウケイ酸塩ガラス窓)
(容器側面タイプ/蓋板上面タイプ)
- ・簡易試料投入口(配管2連バルブ/キャップ口)
- ・電極シール継手

■標準仕様スペック

型式	OVT**L				
容量(リットル)	3.5	5.0	6.0	10.0	20.0
適用法規	小型圧力容器				
設計圧力(MPa)	5.5	4.0	3.3	2.0	1.0
設計温度(°C)	270	250	235	215	200
容器材質	SUS316※容器材質は価格表を参照下さい				
接ガス材質	SUS316				
シール材質	特殊FFKM			FFKM	
その他要部材質	グラファイト			PTFE	
バルブ	ストップ(φ6.4/Cv0.73)			ニードル(φ6.4/Cv0.73)	
圧力計(MPa)	0~10	0~7	0~5	0~3.5	-0.1~2.5
安全弁設定圧	5.5	4.0	3.3	2.0	1.0
安全弁	口径φ3.0 設定圧許容差(+10%,-0%)				
温度計保護管	SUS316 ※容器材質と同等材				
ドレンバルブ	ボールorストップ	ボール弁又はY形底排弁・ストップ弁			
継手材質	容器材質が特殊材質の時、継手材質は容器と同等材質または近似材質です。				

OVTLシリーズ 標準価格表(税別・送料別)

※実売価格は直販の場合は直接、商社経由の場合はお取引商社に見積依頼下さい。

圧力容器材質

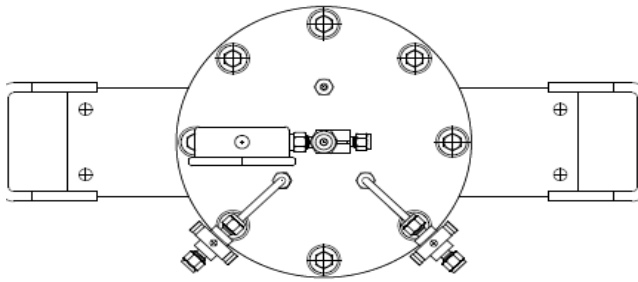
容器容量	型式	φD×L(mm)	SUS316	HC276	HC22	Alloy59	MAT21
3.5L	OVT3.5L	φ129.8×276L	1,257,000	2,722,000	2,726,000	3,483,000	
5.0L	OVT5L	φ155.2×274L	1,667,000	3,384,000	3,334,000		
6.0L	OVT6L	φ155.2×327L	1,709,000	3,438,000	3,394,000		
10.0L	OVT10L	φ208.3×307L	1,814,000	3,804,000	3,752,000		
20.0L	OVT20L	φ259.4×397L	2,004,000	4,298,000	4,192,000		
容器容量	型式	φD×L(mm)	HB-2	INC600	INC625	M400	Ni201
3.5L	OVT3.5L	φ129.8×276L	3,104,000	2,663,000	2,953,000	2,336,000	2,982,000
5.0L	OVT5L	φ155.2×274L	4,513,000	3,059,000	3,439,000	3,101,000	4,111,000
6.0L	OVT6L	φ155.2×327L	4,520,000	3,101,000	3,508,000	3,218,000	4,164,000
10.0L	OVT10L	φ208.3×307L		3,837,000	3,902,000	4,035,000	
20.0L	OVT20L	φ259.4×397L		4,293,000	4,706,000	4,298,000	
容器容量	型式	φD×L(mm)	C20Cb3	INC825	チタン2種	SUS316L	SUS304
3.5L	OVT3.5L	φ129.8×276L	2,631,000		2,502,000	1,267,000	1,222,000
5.0L	OVT5L	φ155.2×274L	3,020,000		2,717,000	1,685,000	1,612,000
6.0L	OVT6L	φ155.2×327L	3,082,000		2,773,000	1,726,000	1,654,000
10.0L	OVT10L	φ208.3×307L	3,490,000		3,133,000	1,837,000	1,744,000
20.0L	OVT20L	φ259.4×397L	3,814,000			2,035,000	1,913,000
容器容量	型式	φD×L(mm)	SUS304L	S32750	SUS329J4L	Zr702	
3.5L	OVT3.5L	φ129.8×276L	1,415,000				
5.0L	OVT5L	φ155.2×274L	1,853,000				
6.0L	OVT6L	φ155.2×327L	1,899,000				
10.0L	OVT10L	φ208.3×307L	2,003,000				
20.0L	OVT20L	φ259.4×397L	2,197,000				

OVL(リング)シリーズ 設計温度(°C)/設計圧力(MPa)

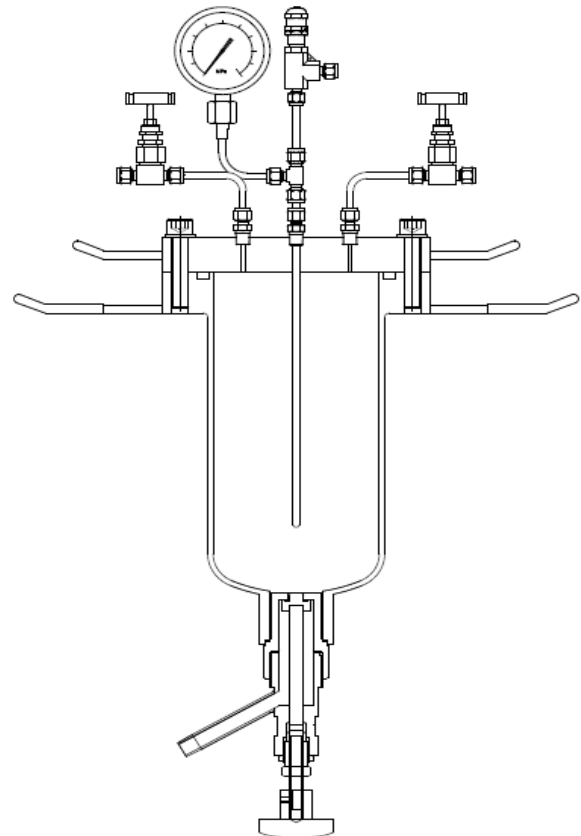
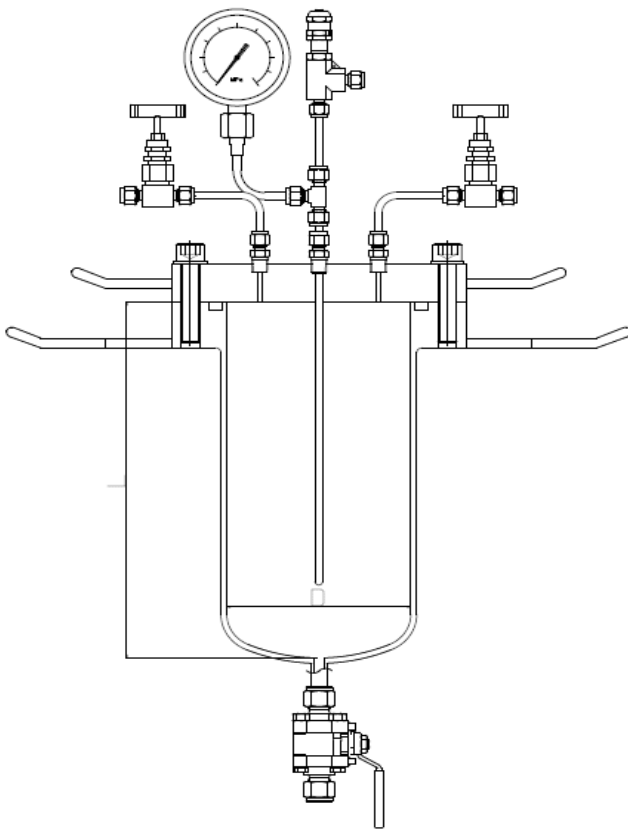
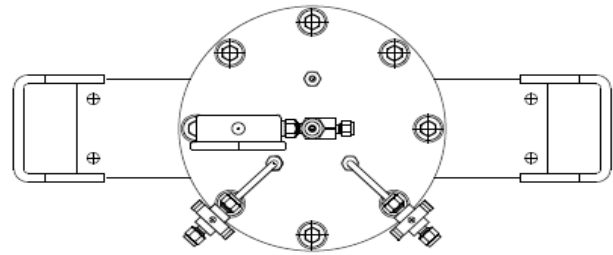
型式 材質	OVL3.5		OVL5		OVL6		OVL10		OVL20	
	温度(°C)	圧力(MPa)	温度(°C)	圧力(MPa)	温度(°C)	圧力(MPa)	温度(°C)	圧力(MPa)	温度(°C)	圧力(MPa)
HC276	260	4.40	250	4.00	240	3.30	215	2.00	200	1.00
HC-22	265	4.90	250	4.00	240	3.30	215	2.00	200	1.00
Alloy59	265	5.10								
MAT21										
HB-2	270	5.50	250	4.00	240	3.30				
I-600	255	4.40	250	4.00	240	3.30	215	2.00	200	1.00
I-625	250	4.00	250	4.00	240	3.30	215	2.00	200	1.00
M400	230	2.80	250	3.48	225	3.30	215	2.00	200	1.00
C20Cb3	260	4.70	250	4.00	240	3.30	215	2.00	200	1.00
Ni201	200	1.40	210	1.75	210	1.75				
チタン	215	2.00	205	1.73	205	1.73	200	1.30		

■全体外形図

3.5Lタイプ(ボール or ストップ弁)



5L/6L/10L/20Lタイプ(Y形底排弁)



※3.5Lタイプの排水ドレンバルブは、ボールバルブまたはストップバルブになります。
(材質HB-2の3.5Lタイプについては、ドレンバルブ無しになります。)

※5L/6L/10L/20LはY形底排弁になります。