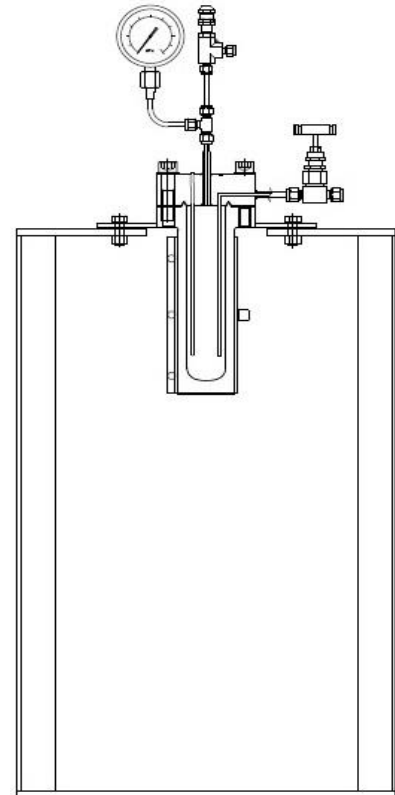


AUTO CLAVE RVシリーズ(RVT/UN：加熱ユニット仕様)

■特長

- ・メタルシール&ボルトで高温・高圧に対応
- ・経済性、気密性に優れたメタルガスケット
- ・ボルト締付にトルクレンチを付属

■外形図



*温度コントローラは、別途選択して下さい。
(別売になります。)

- ・締付作業に適した作業台仕様の設置台を採用

■オプション

- ・容器材質変更(材質詳細は価格表参照)
- ・バルブ材質変更(HC276/Ti/I600/M400/C20等)
- ・軟質ガスケット(ニッケル/銅/アルミ等)※要:流体確認
- ・着脱式内筒(ホウケイ酸/石英/PTFE/PEEK/金属等)
- ・攪拌・加熱ユニット付仕様⇒RVM***/UNシリーズ参照

■標準仕様スペック

圧力容器が特殊材質の時、分岐継手と増設継手は圧力容器と同等材質または近似材質です。

型式	RVT****/***/UN	
容量	30ml~200ml	300ml~1L
適用法規	なし	小型圧力容器
設計圧力(MPa)	20MPa	
設計温度(°C)	300°C	
容器材質	SUS316※容器材質は価格表を参照下さい	
接ガス材質	SUS316	
シール材質	SUS316L デルタガスケット(容器材質に応じて変更)	
その他要部材質	グラファイト/CF/FFKM	
バルブ	ストップバルブ(オリフィスφ4.0/流量係数Cv0.35)	
圧力計	ブルドン管・耐振動グレード(0~35MPa/目盛1.0MPa)	
リリース弁/安全弁	設定20MPa(口径φ3.6)	設定20MPa(口径φ3.0)
温度計保護管	SUS316 ※容器材質に応じ変更(同材質または近似材質)	
温度センサー	マイクロベルシース K熱電対 class1 φ1.0/φ1.6/φ2.3/φ3.2	
加熱器	バンドヒーター 600W~3780W	
設置台	締付作業兼用架台(キャスト・アジャスタ付)/SS400焼付塗装	
備考	※温度コントローラは別途選択	
	※チタンバルブ選択の時、200°C-15.3MPa/300°C-11.6MPa	
	※Zr容器のバルブ・継手・安全弁・圧力計：チタンまたはHC276から選択	
	※ジルコニウム容器はねじ込み継手仕様	

RVT/UNシリーズ 標準価格表①(税別価格・送料別)

※実売価格は直販の場合は直接、商社経由の場合はお取引商社に見積依頼下さい。

圧力容器材質

容器容量	型式(容量/内径)	φD×L(mm)	SUS316	HC276	HC22	Alloy59	MAT21
30ml	RVT30/26/UN	φ26×60L	725,000	1,114,000	1,086,000		1,196,000
50ml	RVT50/26/UN	φ26×97L	746,000	1,170,000	1,140,000		1,271,000
	RVT50/31/UN	φ31×70L	732,000	1,140,000	1,111,000		1,303,000
100ml	RVT100/31/UN	φ31×136L	759,000	1,233,000	1,203,000		1,468,000
	RVT100/36/UN	φ36×102L	755,000	1,209,000	1,167,000		1,404,000
	RVT100/41/UN	φ41×80L	759,000	1,237,000	1,194,000		1,424,000
150ml	RVT150/41/UN	φ41×118L	773,000	1,306,000	1,263,000		1,522,000
	RVT150/46/UN	φ46×95L	778,000	1,337,000	1,296,000		1,785,000
200ml	RVT200/41/UN	φ41×156L	793,000	1,379,000	1,334,000		1,623,000
	RVT200/46/UN	φ46×125L	791,000	1,403,000	1,362,000		1,918,000
	RVT200/51/UN	φ51×104L	795,000	1,424,000	1,382,000		1,808,000
300ml	RVT300/46/UN	φ46×186L	948,000	1,651,000	1,618,000		2,326,000
	RVT300/51/UN	φ51×152L	951,000	1,672,000	1,639,000		2,169,000
	RVT300/56/UN	φ56×128L	978,000	1,648,000	1,650,000		2,080,000
400ml	RVT400/46/UN	φ46×245L	993,000	1,772,000	1,738,000		2,581,000
	RVT400/51/UN	φ51×201L	973,000	1,788,000	1,753,000		2,389,000
	RVT400/56/UN	φ56×169L	999,000	1,753,000	1,759,000		2,265,000
	RVT400/61/UN	φ61×143L	1,034,000	1,800,000	1,770,000		2,309,000
500ml	RVT500/51/UN	φ51×250L	1,014,000	1,913,000	1,876,000		2,612,000
	RVT500/56/UN	φ56×209L	1,025,000	1,860,000	1,870,000		2,450,000
	RVT500/61/UN	φ61×178L	1,060,000	1,909,000	1,878,000		2,476,000
	RVT500/66/UN	φ66×153L	1,059,000	1,909,000	1,916,000		2,821,000
600ml	RVT600/56/UN	φ56×250L	1,058,000	1,971,000	1,986,000		2,640,000
	RVT600/61/UN	φ61×212L	1,089,000	2,025,000	1,992,000		2,649,000
	RVT600/66/UN	φ66×182L	1,087,000	2,010,000	2,020,000		3,027,000
	RVT600/71/UN	φ71×159L	1,112,000	1,983,000	1,952,000		2,883,000
700ml	RVT700/61/UN	φ61×246L	1,121,000	2,136,000	2,102,000		2,800,000
	RVT700/66/UN	φ66×212L	1,114,000	2,115,000	2,129,000		3,241,000
	RVT700/71/UN	φ71×184L	1,143,000	2,078,000	2,046,000		3,069,000
	RVT700/76/UN	φ76×162L	1,146,000	2,114,000	2,083,000		2,949,000
800ml	RVT800/66/UN	φ66×241L	1,151,000	2,219,000	2,236,000		3,454,000
	RVT800/71/UN	φ71×210L	1,174,000	2,176,000	2,143,000		3,257,000
	RVT800/76/UN	φ76×184L	1,176,000	2,207,000	2,174,000		3,110,000
900ml	RVT900/71/UN	φ71×235L	1,208,000	2,272,000	2,237,000		3,439,000
	RVT900/76/UN	φ76×206L	1,207,000	2,303,000	2,268,000		3,274,000
1000ml	RVT1000/71/UN	φ71×260L	1,246,000	2,379,000	2,343,000		3,633,000
	RVT1000/76/UN	φ76×229L	1,245,000	2,407,000	2,371,000		3,454,000

RVT/UNシリーズ 標準価格表②(税別価格・送料別)

※実売価格は直販の場合は直接、商社経由の場合はお取引商社に見積依頼下さい。

圧力容器材質

容器容量	型式(容量/内径)	φD×L(mm)	チタン2種	チタン3種	Zr702	INC600	INC625
30ml	RVT30/26/UN	φ26×60L	1,030,000	1,048,000		1,100,000	1,091,000
50ml	RVT50/26/UN	φ26×97L	1,060,000	1,089,000		1,147,000	1,147,000
	RVT50/31/UN	φ31×70L	1,081,000	1,067,000		1,119,000	1,117,000
100ml	RVT100/31/UN	φ31×136L	1,123,000	1,130,000		1,187,000	1,202,000
	RVT100/36/UN	φ36×102L	1,133,000	1,122,000		1,179,000	1,175,000
	RVT100/41/UN	φ41×80L	1,149,000	1,127,000	4,481,000	1,205,000	1,202,000
150ml	RVT150/41/UN	φ41×118L	1,181,000	1,169,000	4,868,000	1,246,000	1,257,000
	RVT150/46/UN	φ46×95L	1,219,000	1,189,000	4,986,000	1,244,000	1,282,000
200ml	RVT200/41/UN	φ41×156L	1,214,000	1,218,000	5,259,000	1,296,000	1,321,000
	RVT200/46/UN	φ46×125L	1,232,000	1,228,000	5,336,000	1,291,000	1,341,000
	RVT200/51/UN	φ51×104L	1,294,000	1,249,000	5,932,000	1,309,000	1,353,000
300ml	RVT300/46/UN	φ46×186L	1,440,000	1,447,000	6,151,000	1,499,000	1,578,000
	RVT300/51/UN	φ51×152L	1,512,000	1,467,000	6,769,000	1,544,000	1,612,000
	RVT300/56/UN	φ56×128L	1,560,000	1,537,000	6,327,000	1,568,000	1,639,000
400ml	RVT400/46/UN	φ46×245L	1,517,000	1,554,000	6,857,000	1,599,000	1,703,000
	RVT400/51/UN	φ51×201L	1,576,000	1,537,000	7,513,000	1,620,000	1,712,000
	RVT400/56/UN	φ56×169L	1,619,000	1,605,000	6,917,000	1,631,000	1,725,000
	RVT400/61/UN	φ61×143L	1,616,000	1,636,000	8,161,000	1,660,000	1,775,000
500ml	RVT500/51/UN	φ51×250L	1,646,000	1,630,000	8,261,000	1,701,000	1,816,000
	RVT500/56/UN	φ56×209L	1,682,000	1,677,000	7,495,000	1,719,000	1,836,000
	RVT500/61/UN	φ61×178L	1,674,000	1,708,000	8,897,000	1,740,000	1,878,000
	RVT500/66/UN	φ66×153L	1,696,000	1,746,000	8,552,000	1,882,000	1,938,000
600ml	RVT600/56/UN	φ56×250L	1,756,000	1,761,000	8,103,000	1,798,000	1,939,000
	RVT600/61/UN	φ61×212L	1,733,000	1,782,000	9,612,000	1,843,000	2,003,000
	RVT600/66/UN	φ66×182L	1,752,000	1,819,000	9,167,000	1,974,000	2,052,000
	RVT600/71/UN	φ71×159L	1,768,000	1,809,000	8,851,000	1,972,000	2,034,000
700ml	RVT700/61/UN	φ61×246L	1,797,000	1,860,000	10,334,000	1,938,000	2,121,000
	RVT700/66/UN	φ66×212L	1,811,000	1,895,000	9,805,000	2,043,000	2,144,000
	RVT700/71/UN	φ71×184L	1,823,000	1,878,000	9,384,000	2,038,000	2,119,000
	RVT700/76/UN	φ76×162L	1,796,000		8,973,000	2,021,000	2,101,000
800ml	RVT800/66/UN	φ66×241L	1,870,000	1,980,000	10,422,000	2,140,000	2,263,000
	RVT800/71/UN	φ71×210L	1,880,000	1,949,000	9,940,000	2,102,000	2,202,000
	RVT800/76/UN	φ76×184L	1,857,000		9,458,000	2,092,000	2,191,000
900ml	RVT900/71/UN	φ71×235L	1,939,000	2,015,000	10,480,000	2,171,000	2,291,000
	RVT900/76/UN	φ76×206L	1,929,000		9,959,000	2,173,000	2,291,000
1000ml	RVT1000/71/UN	φ71×260L	1,999,000	2,104,000	11,020,000	2,260,000	2,399,000
	RVT1000/76/UN	φ76×229L	1,995,000		10,468,000	2,256,000	2,393,000

RVT/UNシリーズ 標準価格表③(税別価格・送料別)

※実売価格は直販の場合は直接、商社経由の場合はお取引商社に見積依頼下さい。

圧力容器材質

容器容量	型式(容量/内径)	φD×L(mm)	Ni201	M400	HB-2	HYBRID-BC1	C20cb3
30ml	RVT30/26/UN	φ26×60L	1,196,000	1,009,000	1,176,000		1,076,000
50ml	RVT50/26/UN	φ26×97L	1,265,000	1,060,000	1,254,000		1,118,000
	RVT50/31/UN	φ31×70L	1,306,000	1,031,000	1,247,000		1,110,000
100ml	RVT100/31/UN	φ31×136L	1,384,000	1,108,000	1,387,000		1,171,000
	RVT100/36/UN	φ36×102L	1,368,000	1,111,000	1,318,000		1,111,000
	RVT100/41/UN	φ41×80L	1,411,000	1,121,000	1,359,000		1,150,000
150ml	RVT150/41/UN	φ41×118L	1,491,000	1,163,000	1,445,000		1,180,000
	RVT150/46/UN	φ46×95L	1,515,000	1,178,000	1,526,000		1,176,000
200ml	RVT200/41/UN	φ41×156L	1,576,000	1,234,000	1,537,000		1,236,000
	RVT200/46/UN	φ46×125L	1,593,000	1,236,000	1,623,000		1,218,000
	RVT200/51/UN	φ51×104L	1,768,000	1,225,000	1,592,000		1,253,000
300ml	RVT300/46/UN	φ46×186L	1,877,000	1,465,000	1,945,000		1,424,000
	RVT300/51/UN	φ51×152L	2,082,000	1,440,000	1,893,000		1,449,000
	RVT300/56/UN	φ56×128L	2,143,000	1,540,000	1,920,000		1,481,000
400ml	RVT400/46/UN	φ46×245L	2,043,000	1,553,000	2,145,000		1,488,000
	RVT400/51/UN	φ51×201L	2,233,000	1,520,000	2,041,000		1,512,000
	RVT400/56/UN	φ56×169L	2,289,000	1,617,000	2,079,000		1,532,000
	RVT400/61/UN	φ61×143L	2,248,000	1,664,000	2,290,000		1,612,000
500ml	RVT500/51/UN	φ51×250L	2,426,000	1,618,000	2,215,000		1,599,000
	RVT500/56/UN	φ56×209L	2,441,000	1,703,000	2,237,000		1,592,000
	RVT500/61/UN	φ61×178L	2,385,000	1,755,000	2,453,000		1,681,000
	RVT500/66/UN	φ66×153L	2,530,000	1,765,000	2,356,000		1,691,000
600ml	RVT600/56/UN	φ56×250L	2,611,000	1,795,000	2,407,000		1,674,000
	RVT600/61/UN	φ61×212L	2,525,000	1,843,000	2,632,000		1,746,000
	RVT600/66/UN	φ66×182L	2,680,000	1,856,000	2,508,000		1,764,000
	RVT600/71/UN	φ71×159L	2,657,000	1,879,000	2,452,000		1,739,000
700ml	RVT700/61/UN	φ61×246L	2,673,000	1,932,000	2,818,000		1,819,000
	RVT700/66/UN	φ66×212L	2,832,000	1,947,000	2,667,000		1,845,000
	RVT700/71/UN	φ71×184L	2,797,000	1,956,000	2,598,000		1,796,000
	RVT700/76/UN	φ76×162L	2,703,000	1,948,000	2,506,000		1,884,000
800ml	RVT800/66/UN	φ66×241L	2,999,000	2,040,000	2,838,000		1,920,000
	RVT800/71/UN	φ71×210L	2,943,000	2,035,000	2,746,000		1,864,000
	RVT800/76/UN	φ76×184L	2,831,000	2,033,000	2,630,000		1,951,000
900ml	RVT900/71/UN	φ71×235L	2,975,000	2,120,000	2,881,000		1,931,000
	RVT900/76/UN	φ76×206L	2,961,000	2,118,000	2,775,000		2,022,000
1000ml	RVT1000/71/UN	φ71×260L	3,247,000	2,209,000	3,058,000		2,024,000
	RVT1000/76/UN	φ76×229L	3,110,000	2,207,000	2,924,000		2,111,000

RVT/UNシリーズ 標準価格表④(税別価格・送料別)

※実売価格は直販の場合は直接、商社経由の場合はお取引商社に見積依頼下さい。

圧力容器材質

容器容量	型式(容量/内径)	φD×L(mm)	S31254	S32750	SUS329J4L	SUS316L	SUS304
30ml	RVT30/26/UN	φ26×60L	1,045,000	822,000		736,000	732,000
50ml	RVT50/26/UN	φ26×97L	1,083,000	874,000		758,000	753,000
	RVT50/31/UN	φ31×70L	1,070,000	871,000		741,000	735,000
100ml	RVT100/31/UN	φ31×136L	1,138,000	931,000		769,000	761,000
	RVT100/36/UN	φ36×102L	1,111,000	882,000		763,000	755,000
	RVT100/41/UN	φ41×80L	1,119,000	886,000		764,000	755,000
150ml	RVT150/41/UN	φ41×118L	1,148,000	908,000		777,000	765,000
	RVT150/46/UN	φ46×95L	1,162,000	922,000		788,000	774,000
200ml	RVT200/41/UN	φ41×156L	1,204,000	959,000		800,000	785,000
	RVT200/46/UN	φ46×125L	1,209,000	962,000		802,000	786,000
	RVT200/51/UN	φ51×104L	1,204,000	972,000		806,000	789,000
300ml	RVT300/46/UN	φ46×186L	1,417,000	1,098,000		962,000	939,000
	RVT300/51/UN	φ51×152L	1,402,000	1,104,000		965,000	941,000
	RVT300/56/UN	φ56×128L	1,532,000	1,114,000		993,000	967,000
400ml	RVT400/46/UN	φ46×245L	1,480,000	1,150,000		1,008,000	980,000
	RVT400/51/UN	φ51×201L	1,466,000	1,158,000		988,000	959,000
	RVT400/56/UN	φ56×169L	1,594,000	1,157,000		1,015,000	985,000
	RVT400/61/UN	φ61×143L	1,592,000	1,212,000		1,053,000	1,021,000
500ml	RVT500/51/UN	φ51×250L	1,543,000	1,229,000		1,031,000	997,000
	RVT500/56/UN	φ56×209L	1,698,000	1,243,000		1,042,000	1,008,000
	RVT500/61/UN	φ61×178L	1,664,000	1,271,000		1,080,000	1,044,000
	RVT500/66/UN	φ66×153L	1,624,000	1,314,000		1,100,000	1,062,000
600ml	RVT600/56/UN	φ56×250L	1,783,000	1,310,000		1,077,000	1,037,000
	RVT600/61/UN	φ61×212L	1,733,000	1,327,000		1,110,000	1,069,000
	RVT600/66/UN	φ66×182L	1,695,000	1,380,000		1,128,000	1,086,000
	RVT600/71/UN	φ71×159L	1,643,000	1,342,000		1,143,000	1,104,000
700ml	RVT700/61/UN	φ61×246L	1,804,000	1,385,000		1,143,000	1,098,000
	RVT700/66/UN	φ66×212L	1,770,000	1,446,000		1,160,000	1,114,000
	RVT700/71/UN	φ71×184L	1,695,000	1,392,000		1,175,000	1,132,000
	RVT700/76/UN	φ76×162L		1,403,000		1,170,000	1,125,000
800ml	RVT800/66/UN	φ66×241L	1,847,000	1,514,000		1,199,000	1,149,000
	RVT800/71/UN	φ71×210L	1,751,000	1,443,000		1,207,000	1,161,000
	RVT800/76/UN	φ76×184L		1,458,000		1,202,000	1,153,000
900ml	RVT900/71/UN	φ71×235L	1,810,000	1,500,000		1,243,000	1,192,000
	RVT900/76/UN	φ76×206L		1,512,000		1,234,000	1,181,000
1000ml	RVT1000/71/UN	φ71×260L	1,876,000	1,579,000		1,285,000	1,231,000
	RVT1000/76/UN	φ76×229L		1,579,000		1,273,000	1,217,000

RVT/UNシリーズ 標準価格表⑤(税別価格・送料別)

※実売価格は直販の場合は直接、商社経由の場合はお取引商社に見積依頼下さい。

圧力容器材質

容器容量	型式(容量/内径)	φD×L(mm)	SUS304L				
30ml	RVT30/26/UN	φ26×60L	814,000				
50ml	RVT50/26/UN	φ26×97L	838,000				
	RVT50/31/UN	φ31×70L	823,000				
100ml	RVT100/31/UN	φ31×136L	851,000				
	RVT100/36/UN	φ36×102L	845,000				
	RVT100/41/UN	φ41×80L	843,000				
150ml	RVT150/41/UN	φ41×118L	855,000				
	RVT150/46/UN	φ46×95L	868,000				
200ml	RVT200/41/UN	φ41×156L	878,000				
	RVT200/46/UN	φ46×125L	881,000				
	RVT200/51/UN	φ51×104L	924,000				
300ml	RVT300/46/UN	φ46×186L	1,052,000				
	RVT300/51/UN	φ51×152L	1,100,000				
	RVT300/56/UN	φ56×128L	1,149,000				
400ml	RVT400/46/UN	φ46×245L	1,098,000				
	RVT400/51/UN	φ51×201L	1,124,000				
	RVT400/56/UN	φ56×169L	1,173,000				
	RVT400/61/UN	φ61×143L	1,147,000				
500ml	RVT500/51/UN	φ51×250L	1,169,000				
	RVT500/56/UN	φ56×209L	1,200,000				
	RVT500/61/UN	φ61×178L	1,173,000				
	RVT500/66/UN	φ66×153L	1,193,000				
600ml	RVT600/56/UN	φ56×250L	1,240,000				
	RVT600/61/UN	φ61×212L	1,202,000				
	RVT600/66/UN	φ66×182L	1,221,000				
	RVT600/71/UN	φ71×159L	1,315,000				
700ml	RVT700/61/UN	φ61×246L	1,235,000				
	RVT700/66/UN	φ66×212L	1,248,000				
	RVT700/71/UN	φ71×184L	1,349,000				
	RVT700/76/UN	φ76×162L	1,322,000				
800ml	RVT800/66/UN	φ66×241L	1,292,000				
	RVT800/71/UN	φ71×210L	1,383,000				
	RVT800/76/UN	φ76×184L	1,355,000				
900ml	RVT900/71/UN	φ71×235L	1,413,000				
	RVT900/76/UN	φ76×206L	1,388,000				
1000ml	RVT1000/71/UN	φ71×260L	1,471,000				
	RVT1000/76/UN	φ76×229L	1,429,000				

外形図

