

チューブオートクレーブ TACシリーズ

	<p>■両キャップタイプ(CC)</p> <ul style="list-style-type: none">・最もシンプルで安価な構成・使用可能回数は二圧縮継手の締め代次第・シール性能は、二圧縮継手の性能による・メンテナンス性は劣る。(切断、再施工)・シール部の傷、付着物に取扱い注意
<p>■ユニオン・閉止プラグ&キャップ(UPC)</p> <ul style="list-style-type: none">・プラグ部分の開閉で繰り返し耐久性を考慮・シール消耗時はユニオン・プラグの交換・部品点数増・特殊材質の場合、特にコスト増・チューブシール部分消耗時は、切断、再施工	
	<p>■メタルガスケット継手&キャップ(MGC)</p> <ul style="list-style-type: none">・メタルガスケットシール部分での開閉・ガスケットシールによる再現性・開閉時に、適宜ガスケット交換が必要・ガスケット交換によるコスト増・材質SUS316のみでの取り扱い・部品点数増によるコスト増
<p>■リングシール継手&キャップ(OGC)</p> <ul style="list-style-type: none">・リング継手シール部分での開閉・リングシールによる開閉容易性・使用可能温度は300℃程度迄(リング準拠)・部品点数増によるコスト増・特殊リング使用によるコスト増 <p>温度定格は、リングシール継手に準拠</p>	 <p>特殊材質の時は、ユニオン継手が増えます。</p>

チューブオートクレーブ TACシリーズ

■仕様

・規格	1/2"チューブ	3/4"チューブ		
・反応管サイズ	φ12.7	φ19.05		
・管材料	材質共通	Ti340	M400	その他材料
・板厚	1.24t	2.00t	2.11t	1.65t
・内径サイズ	φ10.22	φ15.00	φ14.83	φ15.75
・反応管全長	200mm			
・容量	16ml	35ml	34ml	39ml
・設計温度	下記の表を参照ください。			
・設計圧力	下記の表を参照ください。			
・材質	下記の表を参照ください。			
・適用法規	なし			

■チューブ材質と最高使用圧力(参考情報)

●1/2"チューブタイプ

一般名称	ステンレス 316	ハステロイ C-276	チタン2種 340	インコネル 600	モネル 400	インコネル 625	カーバンター 20
材質記号	SUS316	HC276	Ti340	INC600	M400	INC625	C20
UNS合金番号		N10276		NO6600	NO4400	NO6625	NO8020
設計温度(°C)	設計圧力(MPa)						
37	25.40	25.40	21.30	25.40	22.00	34.40	25.40
93	25.40	25.40	18.31	25.40	19.14	31.99	25.40
204	24.38	24.38	12.99	24.38	17.38	29.24	24.38
315	21.59	21.59	9.58	21.59	17.38	27.17	21.59
426	20.06	20.06	-	20.06	16.50	25.80	20.06
537	19.30	19.30	-	8.89	-	25.11	-

●3/4"チューブタイプ

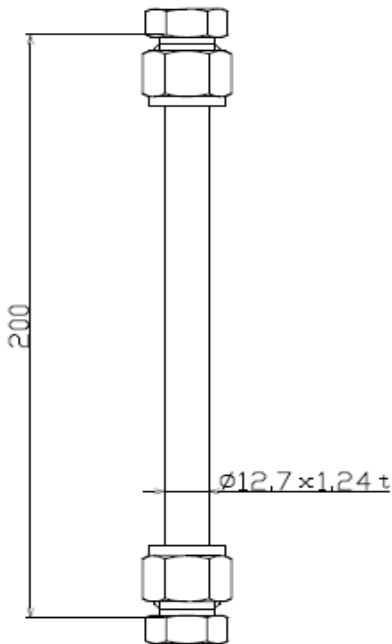
一般名称	ステンレス 316	ハステロイ C-276	チタン2種 340	インコネル 600	モネル 400	インコネル 625	カーバンター 20
材質記号	SUS316	HC276	Ti340	INC600	M400	INC625	C20
UNS合金番号		N10276		NO6600	NO4400	NO6625	NO8020
設計温度(°C)	設計圧力(MPa)						
37	22.70	22.70	19.03	22.70	27.50	30.74	22.70
93	22.70	22.70	16.36	22.70	23.92	28.58	22.70
204	21.79	21.79	11.60	21.79	21.72	26.12	21.79
315	19.29	19.29	8.56	19.29	21.72	24.28	19.29
426	17.93	17.93	-	17.93	20.62	23.05	17.93
537	17.25	17.25	-	7.94	-	22.44	-

■選定にあたっての確認注意事項

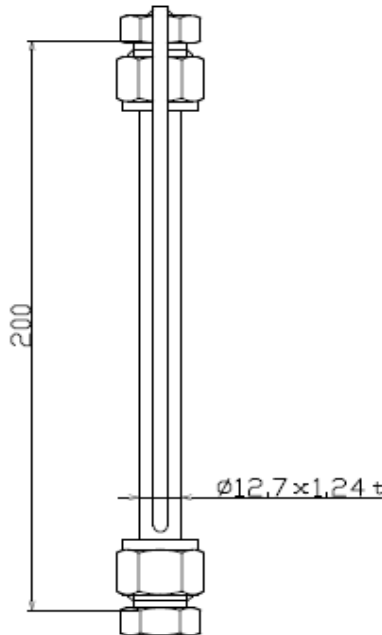
- ①繰り返しシール性はチューブ継手(二圧縮リング継手)の性能及び使用環境に依存します。
- ②繰り返しシール性維持のため、継手部を過度に高温加熱することを推奨しません。
- ③両キャップタイプは比較的安価です。修理は切断及びフェルル再施工になります。
- ④ユニオン・プラグタイプは、シール部の消耗時に部品交換で再使用が可能です。
- ⑤選定材質により、1個でのご注文をお受け出来ない場合があります。
- ⑥部材価格の変動で価格が変更となることがあります。事前にご確認をお願いします。
- ⑦最高使用圧力はASME規格に拠りますが、参考情報としてください。

■外形図

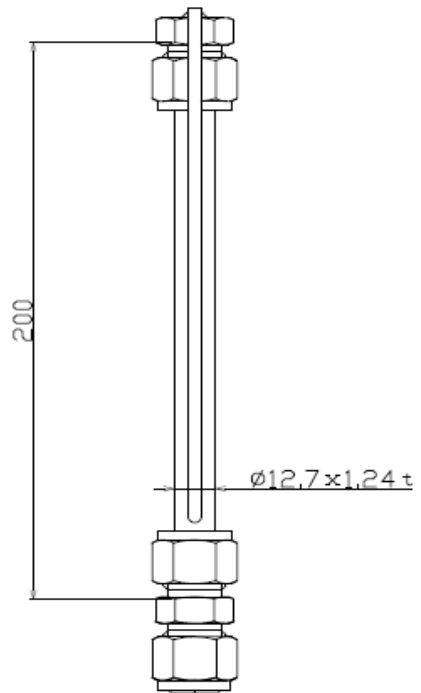
CC-Nタイプ
(両端キャップ)



CC-Tタイプ
(両端キャップ・温度計保護管付)



UPC-Tタイプ
(ユニオン・プラグ&キャップ)
(温度計保護管付)



■型式選定

チューブオートクレープTACシリーズ ※型式例：SUS316-TAC-1/2-CC-T/N

①	材質選定	ステンレス SUS316	SUS316-	
		ハステロイ®C-276相当材	HC276-	
		チタン2種(チタン340)	TI340-	
		インコネル®-600相当材	INC600-	
		モネル®-400相当材	M400-	
		インコネル®-625相当材	INC625-	
		カーペンター®20Cb3相当材	C20-	
②	シリーズ名	チューブオートクレープTACシリーズ	TAC-	
③	サイズ	1/2"×200L(16ml)	1/2-	
		3/4"×200L(39ml)	3/4-	
④	継手形状	キャップ&キャップ(両端キャップタイプ)	CC-	
		ユニオン・閉止プラグ&キャップ	UPC-	
		メタルガスケット継手&キャップ	MGC-	
		リングシール継手&キャップ	OGC-	
⑤	温度センサポート	温度センサ保護管なし	N	
		温度センサ保護管あり	T	
⑥	チューブ長	標準長さ(200ml)	/N	
		指定長さ(チューブ部の全長を指定してください：mm)	/Z***	

※チューブ長さは変更検討可能です。お問い合わせください。

■標準価格(税別・送料別)

※実売価格については、直販の場合は直接、商社経由の場合は取引商社からお問合せ下さい。

●1/2"両端キャップタイプ(温度センサ保護管なし)

	SUS316	HC-276	TI340	INC600	M400	INC625	C20Cb3
TAC-1/2-CC-N	23,900	115,000	81,700	78,000	49,700		

●1/2"両端キャップタイプ(温度センサ保護管あり)

	SUS316	HC-276	TI340	INC600	M400	INC625	C20Cb3
TAC-1/2-CC-T	43,000	145,000	109,000	106,000	79,600		

●1/2"ユニオン閉止プラグ&キャップタイプ(温度センサ保護管なし)

	SUS316	HC-276	TI340	INC600	M400	INC625	C20Cb3
TAC-1/2-UPC-N	26,900	191,000	132,000	123,000	70,100		

●1/2"ユニオン閉止プラグ&キャップタイプ(温度センサ保護管あり)

	SUS316	HC-276	TI340	INC600	M400	INC625	C20Cb3
TAC-1/2-UPC-T	46,000	220,000	159,000	150,000	99,900		

●1/2"メタルガasket継手&キャップタイプ(温度センサ保護管なし)

	SUS316	HC-276	TI340	INC600	M400	INC625	C20Cb3
TAC-1/2-MGC-N	73,500						

●1/2"メタルガasket継手&キャップタイプ(温度センサ保護管あり)

	SUS316	HC-276	TI340	INC600	M400	INC625	C20Cb3
TAC-1/2-MGC-T	92,600						

●1/2"リングシール継手&キャップタイプ(温度センサ保護管なし)

	SUS316	HC-276	TI340	INC600	M400	INC625	C20Cb3
TAC-1/2-OGC-N	49,500						

●1/2"リングシール継手&キャップタイプ(温度センサ保護管あり)

	SUS316	HC-276	TI340	INC600	M400	INC625	C20Cb3
TAC-1/2-OGC-T	68,600						

●3/4"両端キャップタイプ(温度センサ保護管なし)

	SUS316	HC-276	TI340	INC600	M400	INC625	C20Cb3
TAC-3/4-CC-N	31,100						

●3/4"両端キャップタイプ(温度センサ保護管あり)

	SUS316	HC-276	TI340	INC600	M400	INC625	C20Cb3
TAC-3/4-CC-T	50,200						

●3/4"ユニオン閉止プラグ&キャップタイプ(温度センサ保護管なし)

	SUS316	HC-276	TI340	INC600	M400	INC625	C20Cb3
TAC-3/4-UPC-N	37,600						

●3/4"ユニオン閉止プラグ&キャップタイプ(温度センサ保護管あり)

	SUS316	HC-276	TI340	INC600	M400	INC625	C20Cb3
TAC-3/4-UPC-T	56,700						

●3/4"メタルガasket継手&キャップタイプ(温度センサ保護管なし)

	SUS316	HC-276	TI340	INC600	M400	INC625	C20Cb3
TAC-3/4-MGC-N							

●3/4"メタルガasket継手&キャップタイプ(温度センサ保護管あり)

	SUS316	HC-276	TI340	INC600	M400	INC625	C20Cb3
TAC-3/4-MGC-T							

●3/4"リングシール継手&キャップタイプ(温度センサ保護管なし)

	SUS316	HC-276	TI340	INC600	M400	INC625	C20Cb3
TAC-3/4-OGC-N	97,900						

●3/4"リングシール継手&キャップタイプ(温度センサ保護管あり)

	SUS316	HC-276	TI340	INC600	M400	INC625	C20Cb3
TAC-3/4-OGC-T	117,000						

■付属品構成例



★両キャップタイプ(CCタイプ)



★メタルガセットタイプ(MGC)



★Oリングシール継手(特殊材仕様)